

Pojemniki magazynowe 800x600

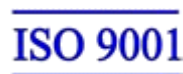


- Pojemniki plastikowe z UCHWYTAMI ZEWNĘTRZNYMI do magazynowania detali, części metalowych i plastikowych, a także dokumentów, leków i nośników danych
- Wykonane z granulatu pierwotnego (nieprzemiałowe) charakteryzują się dużą wytrzymałością mechaniczną oraz stabilnością wymiarów
- Wykonane z polipropylenu - duża odporność chemiczna na działanie kwasów, zasad i soli oraz rozpuszczalników organicznych
- Posiadają atest PZH dopuszczający do kontaktu z żywnością
- Składowanie pojemników produkcyjnych:



Piętrzenie w stosie do 8szt. z ładunkiem, z pokrywami lub bez

- Parametry użytkowe pojemników produkcyjnych:



- Warianty ścianek i dna pojemników produkcyjnych:



- ścianki pełne, dno pełne

- Rodzaje pokryw do pojemników magazynowych 800x600:



- Pokrywa z kołnierzem
- obejmuje górną krawędź pojemnika, zapewniając lepszą szczelność
- dzięki wypustkom trzymającym krawędź pojemnika, nie spada po przechyleniu pojemnika
- pojemniki z pokrywami z kołnierzem można składować w stosie

- Uchwyty do przenoszenia pojemników magazynowych 800x600:



- Uchwyt muszlowe

- Akcesoria do pojemników magazynowych:



- Kieszonka na etykiety naklejane lub natapiane (zgrzewane)



- Uchwyt na etykiety wciskany na żebro



- Nalepki na pojemniki samoprzylepne o różnym formacie

■ Pojemniki magazynowe 800 x 600 x 120mm

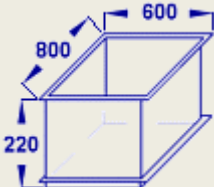
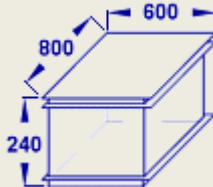
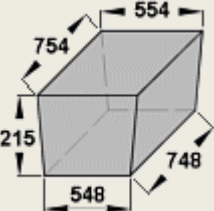
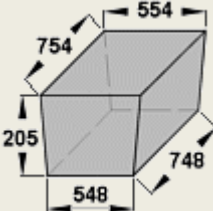


	Pojemnik magazynowy 800x600x120mm	Pojemnik magazynowy 800x600x120mm z pokrywą z kołnierzem
Wymiary zewnętrzne (gabarytowe) w mm		
Wymiary wewnętrzne (użytkowe) w mm		
Ścianki i dno	pełne (szczelne)	pełne (szczelne)
Uchwyty	zewnętrzne muszlowe	zewnętrzne muszlowe
Pojemność	45 l	45 l
Ciężar	3,2 kg	4,2 kg
Nr katalogowy	05-145	05-146

■ Pojemniki magazynowe 800 x 600 x 220mm

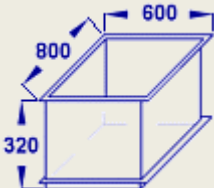
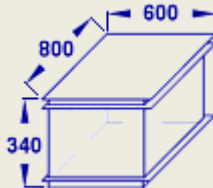
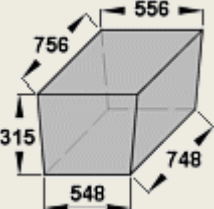
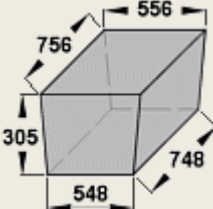


Pojemnik magazynowy 800x600x220mm	Pojemnik magazynowy 800x600x220mm z pokrywą z kołnierzem
--------------------------------------	--

Wymiary zewnętrzne (gabarytowe) w mm		
Wymiary wewnętrzne (użytkowe) w mm		
Ścianki i dno	pełne (szczelne)	pełne (szczelne)
Uchwyty	zewnętrzne muszlowe	zewnętrzne muszlowe
Pojemność	90 l	90 l
Ciężar	4,4 kg	5,4 kg
Nr katalogowy	05-149	05-150

Pojemniki magazynowe 800 x 600 x 320mm



	Pojemnik magazynowy 800x600x320mm	Pojemnik magazynowy 800x600x320mm z pokrywą z kołnierzem
Wymiary zewnętrzne (gabarytowe) w mm		
Wymiary wewnętrzne (użytkowe) w mm		
Ścianki i dno	pełne (szczelne)	pełne (szczelne)
Uchwyty	zewnętrzne muszlowe	zewnętrzne muszlowe
Pojemność	134 l	134 l
Ciężar	5,6 kg	6,6 kg
Nr katalogowy	05-157	05-158

■ Pojemniki magazynowe 800 x 600 x 425mm



	Pojemnik magazynowy 800x600x425mm	Pojemnik Magazynowy 800x600x425mm z pokrywą z kołnierzem
Wymiary zewnętrzne (gabarytowe) w mm		
Wymiary wewnętrzne (użytkowe) w mm		
Ścianki i dno	pełne (szczelne)	pełne (szczelne)
Uchwyty	zewnętrzne muszlowe	zewnętrzne muszlowe
Pojemność	175 l	175 l
Ciężar	7,2 kg	8,2 kg
Nr katalogowy	05-161	05-162

■ Kolorystyka pojemników magazynowych 800 x 600mm

■ Pojemnik	■ Pokrywa pojemnika
Srebrnoszary	Antracyt

■ Informacja o warunkach zakupu i dostawy



PZT PRYMAT Dział Sprzedaży



801 003 192 (**Infolinia**)



74 831 18 82



694 486 552



74 661 41 16 (faks)

 prymat@prymat.com

www.prymat.com

www.zaopatrzenie.eu