

■ ■ ■ Pojemniki magazynowe 600x400

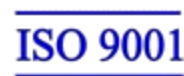


- ■ ■ Pojemniki plastikowe z UCHWYTAMI ZEWNĘTRZNYMI do magazynowania detali, części metalowych i plastikowych, a także dokumentów, leków i nośników danych
- ■ ■ Wykonane z granulatu pierwotnego (nieprzemialowe) charakteryzują się dużą wytrzymałością mechaniczną oraz stabilnością wymiarów
- ■ ■ Wykonane z polipropylenu - duża odporność chemiczna na działanie kwasów, zasad i soli oraz rozpuszczalników organicznych
- ■ ■ Posiadają atest PZH dopuszczający do kontaktu z żywnością
- ■ ■ Składowanie pojemników magazynowych:



Piętrzenie w stosie do 10szt. z ładunkiem, z pokrywami lub bez

- ■ ■ Parametry użytkowe pojemników magazynowych:



- Warianty ścianek i dna pojemników magazynowych:



- ścianki pełne, dno pełne

- Zamknięcia pojemników magazynowych 600x400:



- Pojemnik magazynowy bez pokrywy



- Pojemnik magazynowy z pokrywą nakładaną



- Pojemnik magazynowy zamykany

- Rodzaje pokryw do pojemników magazynowych 600x400:



- Pokrywa nakładana
 - dopasowana ale spoczywająca swobodnie na pojemniku
 - utrzymuje pozycję do przechyłu nie przekraczającego 80°
 - pojemniki z pokrywami nakładanymi można składować w stosie



- Pokrywa zamykana
 - pokrywa nakładana wyposażona w zawiasy oraz zatrzaski umożliwiające trwałe zamknięcie pojemnika
 - pokrywę można dodatkowo zabezpieczyć plombą nitkową
 - pojemniki z pokrywami zamykanymi można składować w stosie

- Uchwyty do przenoszenia pojemników magazynowych 600x400:



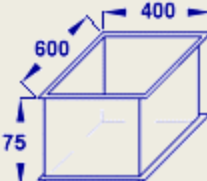
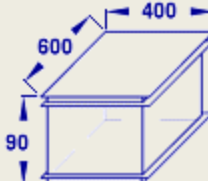
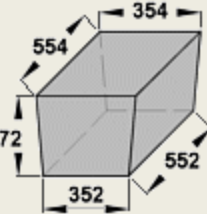
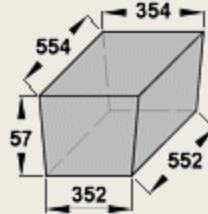
- Uchwyt listowy

■ Akcesoria do pojemników magazynowych:



■ Pojemniki magazynowe 600 x 400 x 75mm



	Pojemnik magazynowy 600x400x75mm	Pojemnik magazynowy 600x400x75mm z pokrywą nakładaną
Wymiary zewnętrzne (gabarytowe) w mm		
Wymiary wewnętrzne (użytkowe) w mm		
Ścianki i dno	pełne (szczelne)	pełne (szczelne)
Uchwyty	zewnętrzne listwowe	zewnętrzne listwowe
Pojemność	14 l	14 l
Ciężar	1,2 kg	1,8 kg
Nr katalogowy	05-094	05-095

Pojemnik magazynowy 600 x 400 x 75mm zamykany

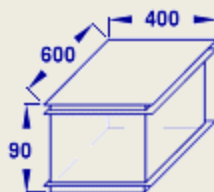
- Pokrywa ze wzmocnionymi zawiasami
- wyposażona w zatrzaski samoryglujące
- trwale połączona z pojemnikiem



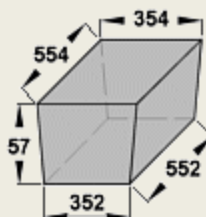
- pojemnik można zabezpieczyć plombą

Pojemnik magazynowy 600x400x75mm zamykany

Wymiary zewnętrzne (gabarytowe) w mm



Wymiary wewnętrzne (użytkowe) w mm



Ścianki i dno

pełne (szczelne)

Uchwyty

zewnętrzne listwowe

Pojemność

14 l

Ciężar

1,8 kg

Nr katalogowy

05-097

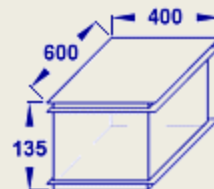
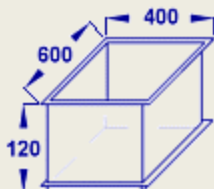
Pojemniki magazynowe 600 x 400 x 120mm



Pojemnik magazynowy 600x400x120mm

Pojemnik magazynowy 600x400x120mm z pokrywą nakładaną

Wymiary zewnętrzne (gabarytowe) w mm



Wymiary wewnętrzne (użytkowe) w mm		
Ścianki i dno	pełne (szczelne)	pełne (szczelne)
Uchwyty	zewnętrzne listwowe	zewnętrzne listwowe
Pojemność	20 l	20 l
Ciężar	1,7 kg	2,3 kg
Nr katalogowy	05-099	05-100

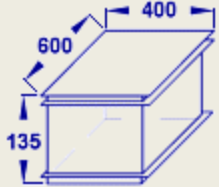
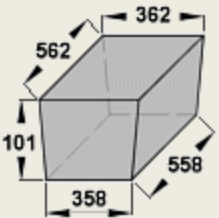
Pojemnik magazynowy 600 x 400 x 120mm zamykany

- Pokrywa ze wzmocnionymi zawiasami
- wyposażona w zatrzaski samoryglujące
- trwale połączona z pojemnikiem



- pojemnik można zabezpieczyć plombą

Pojemnik magazynowy 600x400x120mm zamykany

Wymiary zewnętrzne (gabarytowe) w mm	
Wymiary wewnętrzne (użytkowe) w mm	
Ścianki i dno	pełne (szczelne)
Uchwyty	zewnętrzne listwowe
Pojemność	20 l
Ciężar	2,3 kg
Nr katalogowy	05-102

■ **Pojemniki magazynowe 600 x 400 x 145mm**



	Pojemnik magazynowy 600x400x145mm	Pojemnik magazynowy 600x400x145mm z pokrywą nakładaną
Wymiary zewnętrzne (gabarytowe) w mm		
Wymiary wewnętrzne (użytkowe) w mm		
Ścianki i dno	pełne (szczelne)	pełne (szczelne)
Uchwyty	zewnętrzne listwowe	zewnętrzne listwowe
Pojemność	26 l	26 l
Ciężar	1,8 kg	2,4 kg
Nr katalogowy	05-104	05-105

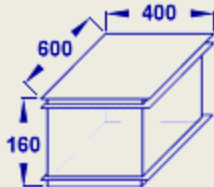
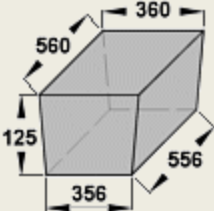
■ **Pojemnik magazynowy 600 x 400 x 145mm zamykany**

- Pokrywa ze wzmocnionymi zawiasami
- wyposażona w zatrzaski samoryglujące
- trwale połączona z pojemnikiem



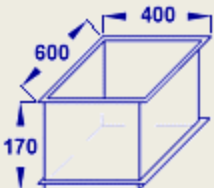
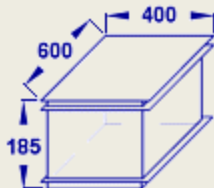
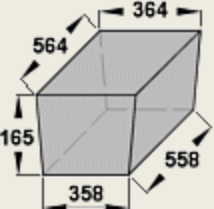
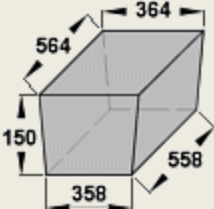
- pojemnik można zabezpieczyć plombą

**Pojemnik magazynowy
600x400x145mm zamykany**

Wymiary zewnętrzne (gabarytowe) w mm	
Wymiary wewnętrzne (użytkowe) w mm	
Ścianki i dno	pełne (szczelne)
Uchwyty	zewnętrzne listwowe
Pojemność	26 l
Ciężar	2,4 kg
Nr katalogowy	05-107

■ **Pojemniki magazynowe 600 x 400 x 170mm**



	Pojemnik magazynowy 600x400x170mm	Pojemnik magazynowy 600x400x170mm z pokrywą nakładaną
Wymiary zewnętrzne (gabarytowe) w mm		
Wymiary wewnętrzne (użytkowe) w mm		
Ścianki i dno	pełne (szczelne)	pełne (szczelne)
Uchwyty	zewnętrzne listwowe	zewnętrzne listwowe
Pojemność	30 l	30 l
Ciężar	2,1 kg	2,7 kg
Nr katalogowy	05-109	05-110

Pojemnik magazynowy 600 x 400 x 170mm zamykany

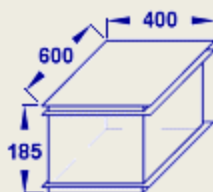
- Pokrywa ze wzmocnionymi zawiasami
- wyposażona w zatrzaski samoryglujące
- trwale połączona z pojemnikiem



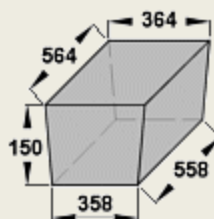
- pojemnik można zabezpieczyć plombą

Pojemnik magazynowy 600x400x170mm zamykany

Wymiary zewnętrzne (gabarytowe) w mm



Wymiary wewnętrzne (użytkowe) w mm



Ścianki i dno

pełne (szczelne)

Uchwyty

zewnętrzne listwowe

Pojemność

30 l

Ciężar

2,7 kg

Nr katalogowy

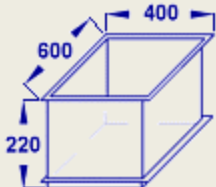
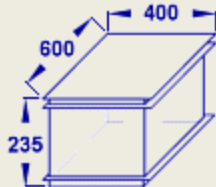
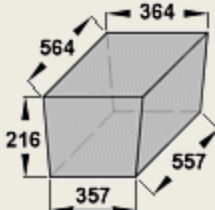
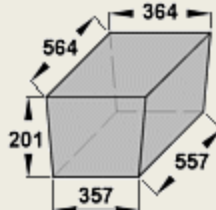
05-112

Pojemniki magazynowe 600 x 400 x 220mm



Pojemnik magazynowy 600x400x220mm

Pojemnik magazynowy 600x400x220mm z pokrywą nakładaną

Wymiary zewnętrzne (gabarytowe) w mm		
Wymiary wewnętrzne (użytkowe) w mm		
Ścianki i dno	pełne (szczelne)	pełne (szczelne)
Uchwyty	zewnętrzne listwowe	zewnętrzne listwowe
Pojemność	40 l	40 l
Ciężar	2,5 kg	3,1 kg
Nr katalogowy	05-114	05-115

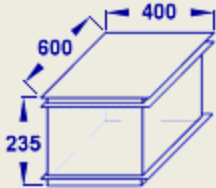
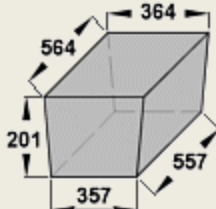
Pojemnik magazynowy 600 x 400 x 220mm zamykany

- Pokrywa ze wzmocnionymi zawiasami
- wyposażona w zatrzaski samoryglujące
- trwale połączona z pojemnikiem



- pojemnik można zabezpieczyć plombą

Pojemnik magazynowy 600x400x220mm zamykany

Wymiary zewnętrzne (gabarytowe) w mm	
Wymiary wewnętrzne (użytkowe) w mm	
Ścianki i dno	pełne (szczelne)
Uchwyty	zewnętrzne listwowe
Pojemność	40 l
Ciężar	3,1 kg
Nr katalogowy	05-117

■ **Pojemniki magazynowe 600 x 400 x 280mm**



	Pojemnik magazynowy 600x400x280mm	Pojemnik magazynowy 600x400x280mm z pokrywą nakładaną
Wymiary zewnętrzne (gabarytowe) w mm		
Wymiary wewnętrzne (użytkowe) w mm		
Ścianki i dno	pełne (szczelne)	pełne (szczelne)
Uchwyty	zewnętrzne listwowe	zewnętrzne listwowe
Pojemność	53 l	53 l
Ciężar	2,8 kg	3,4 kg
Nr katalogowy	05-119	05-120

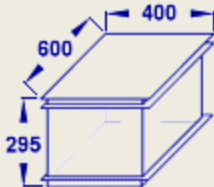
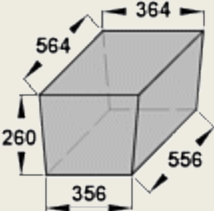
■ **Pojemnik magazynowy 600 x 400 x 280mm zamykany**

- Pokrywa ze wzmocnionymi zawiasami
- wyposażona w zatrzaski samoryglujące
- trwale połączona z pojemnikiem



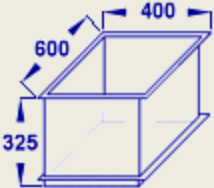
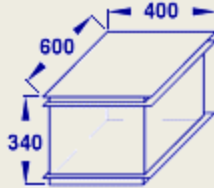
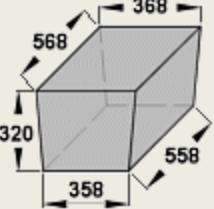
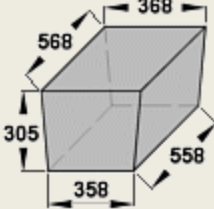
- pojemnik można zabezpieczyć plombą

**Pojemnik magazynowy
600x400x220mm zamykany**

Wymiary zewnętrzne (gabarytowe) w mm	
Wymiary wewnętrzne (użytkowe) w mm	
Ścianki i dno	pełne (szczelne)
Uchwyty	zewnętrzne listwowe
Pojemność	53 l
Ciężar	3,4 kg
Nr katalogowy	05-122

■ **Pojemniki magazynowe 600 x 400 x 325mm**



	Pojemnik magazynowy 600x400x325mm	Pojemnik magazynowy 600x400x325mm z pokrywą nakładaną
Wymiary zewnętrzne (gabarytowe) w mm		
Wymiary wewnętrzne (użytkowe) w mm		
Ścianki i dno	pełne (szczelne)	pełne (szczelne)
Uchwyty	zewnętrzne listwowe	zewnętrzne listwowe
Pojemność	60 l	60 l
Ciężar	3,0 kg	3,6 kg
Nr katalogowy	05-124	05-125

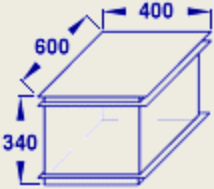
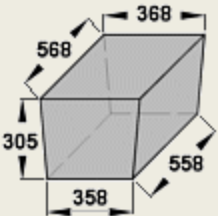
Pojemnik magazynowy 600 x 400 x 325mm zamykany

- Pokrywa ze wzmocnionymi zawiasami
- wyposażona w zatrzaski samoryglujące
- trwale połączona z pojemnikiem



- pojemnik można zabezpieczyć plombą

Pojemnik magazynowy 600x400x325mm zamykany

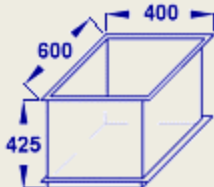
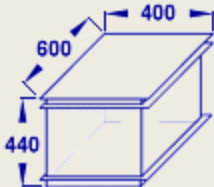
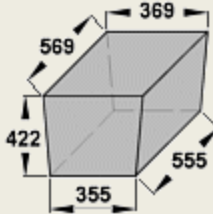
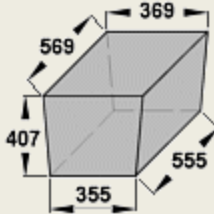
Wymiary zewnętrzne (gabarytowe) w mm	
Wymiary wewnętrzne (użytkowe) w mm	
Ścianki i dno	pełne (szczelne)
Uchwyty	zewnętrzne listwowe
Pojemność	60 l
Ciężar	3,6 kg
Nr katalogowy	05-127

Pojemniki magazynowe 600 x 400 x 425mm



Pojemnik magazynowy 600x400x425mm

Pojemnik magazynowy 600x400x425mm z pokrywą nakładaną

Wymiary zewnętrzne (gabarytowe) w mm		
Wymiary wewnętrzne (użytkowe) w mm		
Ścianki i dno	pełne (szczelne)	pełne (szczelne)
Uchwyty	zewnętrzne listwowe	zewnętrzne listwowe
Pojemność	90 l	90 l
Ciężar	3,4 kg	4,0 kg
Nr katalogowy	05-129	05-130

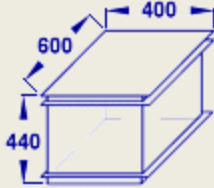
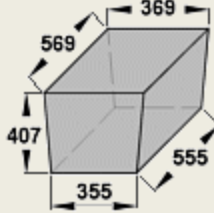
Pojemnik magazynowy 600 x 400 x 425mm zamykany

- Pokrywa ze wzmocnionymi zawiasami
- wyposażona w zatrzaski samoryglujące
- trwale połączona z pojemnikiem



- pojemnik można zabezpieczyć plombą

Pojemnik magazynowy 600x400x425mm zamykany

Wymiary zewnętrzne (gabarytowe) w mm	
Wymiary wewnętrzne (użytkowe) w mm	
Ścianki i dno	pełne (szczelne)
Uchwyty	zewnętrzne listwowe
Pojemność	90 l

Ciężar	4,0 kg
Nr katalogowy	05-132

■ Pojemniki magazynowe 600 x 400 x 545mm



Pojemnik magazynowy 600x400x545mm	
Wymiary zewnętrzne (gabarytowe) w mm	
Wymiary wewnętrzne (użytkowe) w mm	
Ścianki i dno	pełne (szczelne)
Uchwyty	OTWOROWE
Pojemność	100 l
Ciężar	5,0 kg
Nr katalogowy	05-134

Pokrywa z zawiasami do pojemników 600 x 400mm



- wyposażona w zawiasy do połączenia z pojemnikiem



**Pokrywa z zawiasami
400 x 300mm**

Wykonanie	<ul style="list-style-type: none"> w razie potrzeby pokrywę można odłączyć od pojemnika dostarczane w stanie NIEZAMONTOWANYM
Ciężar	0,6 kg
Nr katalogowy	05-142

Kolorystyka pojemników magazynowych 600 x 400mm

Pojemnik	Pokrywa pojemnika
 Srebrnoszary	 Antracyt

Informacja o warunkach zakupu i dostawy



PZT PRYMAT Dział Sprzedaży



801 003 192 (Infolinia)



74 831 18 82



694 486 552



74 661 41 16 (faks)

prymat@prymat.com

www.prymat.com

www.zaopatrzenie.eu