

Skrzynie plastikowe magazynowe

- Skrzynie z tworzywa sztucznego do przechowywania i transportu detali oraz wyrobów w magazynach i na liniach produkcyjnych



- Wykonane z granulatu pierwotnego (nieprzemiałowe) charakteryzują się dużą wytrzymałością mechaniczną oraz stabilnością wymiarów
- Wykonane z polipropylenu - duża odporność chemiczna na działanie kwasów, zasad i soli oraz rozpuszczalników organicznych

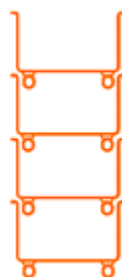
- Składowanie skrzyń plastikowych:



Skrzynie bez pokryw :
piętrzenie w stosie
do 4 szt. (z ładunkiem)



Skrzynie z pokrywami:
piętrzenie w stosie
do 4szt. (z ładunkiem)



Skrzynie z kółkami:
piętrzenie w stosie
do 4szt. (z ładunkiem, bez pokryw)

- Transport skrzyń:



· Skrzynie można przewozić wózkiem widłowym

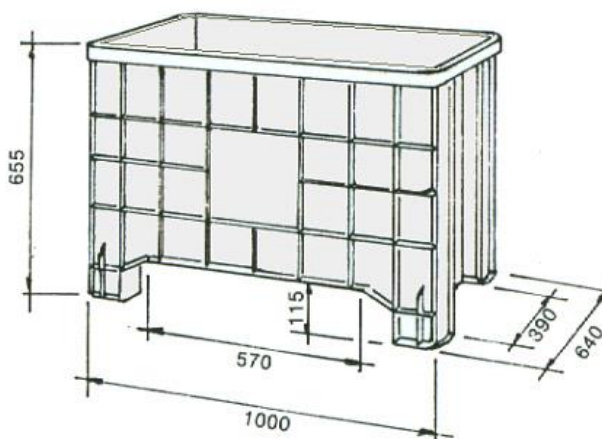
- Pokrywa nakładana do skrzyń plastikowych



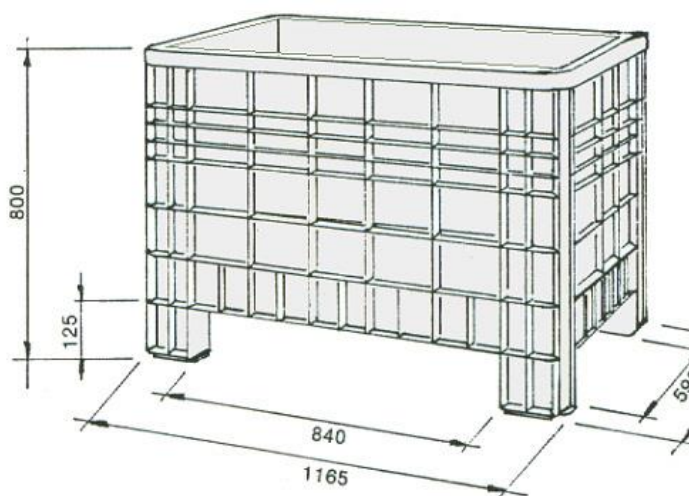
- posiada kołnierz obejmujący krawędź pojemnika,
- spoczywająca swobodnie na pojemniku,
- utrzymuje pozycję do przechyłu nie przekraczającego 80°
- pojemniki z pokrywami nakładanymi można składować w stosie

- Wymiary skrzyń plastikowych :

- Wymiary skrzyni 280 l



- Wymiary skrzyni 520 l

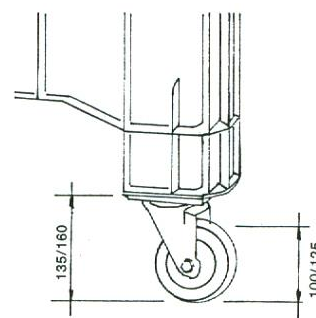


- Akcesoria do skrzyń na kółkach

- Uchwyt- poręcz do skrzyni



- Koła do skrzyń



- Kolorystyka skrzyń plastikowych

Skrzynia



Szary

Pokrywa skrzyni

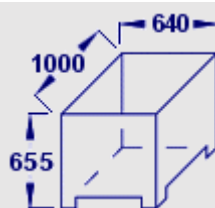


Szary

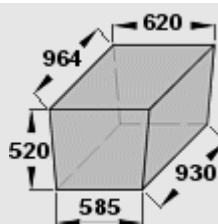
 **Skrzynia plastikowa na stopach 280 litrów**



Wymiary zewnętrzne (gabarytowe) w mm



Wymiary wewnętrzne (użytkowe) w mm

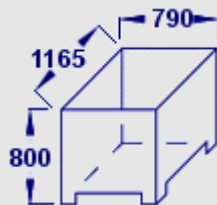


Pojemność	280l
Ładowność	150kg
Ciężar	12,5kg
Kod produktu	05-510

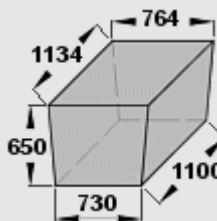
 **Skrzynia plastikowa na stopach 520 litrów**



Wymiary zewnętrzne (gabarytowe) w mm



Wymiary wewnętrzne (użytkowe) w mm

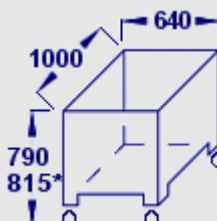


Pojemność	520l
Ładowność	250kg
Ciężar	26,0kg
Kod produktu	05-515

 **Skrzynia plastikowa na kółkach 280 litrów**

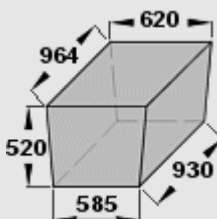


Wymiary zewnętrzne (gabarytowe) w mm



* wysokość dla kół \varnothing 125mm

Wymiary wewnętrzne (użytkowe) w mm



Pojemność	280l
Ładowność	150kg
Ciężar	14,5kg
Kod produktu	05-511

 **Uchwyt do skrzyni 280l**

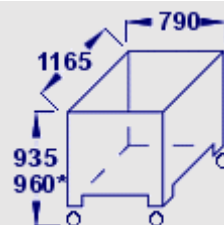


Długość uchwytu:	480mm
• Wykonany z kształtowników stalowych • Przykręcany do ścianki skrzyni	
Kod produktu	05-522

 **Skrzynia plastikowa na kółkach 520 litrów**

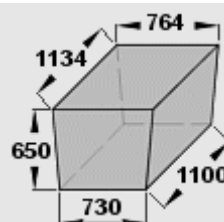


Wymiary zewnętrzne (gabarytowe)
wraz z uchwytami w mm



* wysokość dla kół \varnothing 125mm

Wymiary wewnętrzne
(użytkowe) w mm



Pojemność	280l
Ładowność	150kg
Ciężar	14,5kg
Kod produktu	05-516

Uchwyt do skrzyni 520l

Długość uchwytu:	670mm
• Wykonany z kształtowników stalowych • Przykręcany do ścianki skrzyni	
Kod produktu	05-523

Pokrywa plastikowa do skrzyni 280 litrów

Wymiary nominalne	1000x640mm
Kod produktu	05-519

Pokrywa plastikowa do skrzyni 520 litrów

Wymiary nominalne	1165x 790mm
Kod produktu	05-520

 **Informacja o warunkach zakupu i dostawy**



PZT PRYMAT Sp.j. **Dział Sprzedaży**



801 003 192 (**Infolinia**)



74 831 18 82



694 486 552



74 661 41 16 (faks)



handel@prymat.com

www.prymat.com

www.zaopatrzenie.com.pl