

Wózki do podnoszenia i transportu skrzynek metalowych

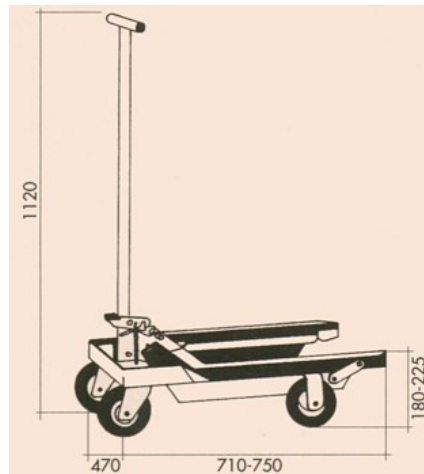
Wyposażone w dyszel i **mechanizm unoszenia** znakomicie ułatwiają transport skrzynek i pojemników metalowych

Konstrukcja z profili stalowych malowanych, z dwoma kołami wsporczymi Ø125 z ogumieniem pełnym oraz jednym lub dwoma kołami samonastawnymi Ø125mm

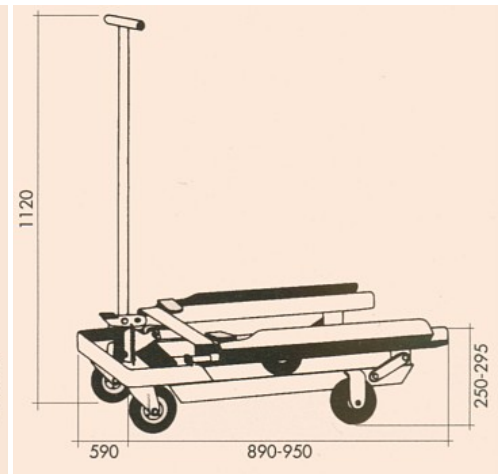
Obciążenie maksymalne wózka **300kg**

Przystosowane do pojemników i skrzynek o **szerokości** nominalnej **300 mm** i **wysokości maks. 200 mm**, oraz o **szerokości 450 mm** i **wysokości maks. 300 mm**

Transport pojemników wózkiem



Wózek unoszący o szerokości 470 mm



Wózek unoszący o szerokości 590mm

Rozmiary pojemników/skrzynek	4	5P4 i 5
Masa własna	10,5 kg	12,6 kg
Nr katalogowy	07-1188	07-1187

Kolory **standardowe** wózków do skrzynek metalowych

RAL6011-Zielony



Informacja o warunkach zakupu i dostawy



PRYMAT Dział Sprzedaży

☎ 0 801 003 192 (Infolinia) ☎ +48 (0)74 831 18 82 📞 +48 694 486 552

📠 +48 (0)74 661 41 16 (faks) ✉ prymat@prymat.com