

## Pojemniki warsztatowe plastikowe

- Profesjonalne pojemniki plastikowe **otwarte** do przechowywania **elementów złącznych i detali**
- Stosowane w **magazynach, warsztatach** oraz na **liniach produkcyjnych**
- Wykonane z **polipropylenu**, z **granulatu pierwotnego** (nie przemiałowe)
- Charakteryzują się **dużą wytrzymałością mechaniczną** oraz **szttywnością i stabilnością wymiarów**
- Wykazują się **dużą odpornością chemiczną** na działanie kwasów, zasad i soli oraz rozpuszczalników organicznych
- **Pojemniki warsztatowe** ustawione w stosie (różne rozmiary)



### • Właściwości i poświadczenia

- Wykonane z polipropylenu
- Atest do żywności



- odporny na uderzenia
- odporny na oleje i chemikalia
- temperatura pracy od -5°C do +60°C



- brak atestu

- Produkt europejski



- Normy i gwarancja

**ISO 9001**

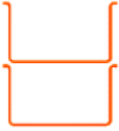
Gwarancja



• **Warianty ścianek i dna pojemników warsztatowych**

- ścianki pełne
- dno pełne

• **Składowanie pojemników warsztatowych**



- piętrzenie w stosie do 5szt. z ładunkiem (dotyczy największego pojemnika)

• **Uchwyty do przenoszenia pojemników warsztatowych**

- Uchwyt (wgłębienie) na tylnej ścianie
- Uchwyt (wgłębienie) na tylnej ścianie oraz drążek



- w pojemnikach o pojemności do 42L



- w pojemnikach o pojemności 63L i 88L

• **Akcesoria do pojemników warsztatowych**

- Przegroda wzdłużna
- Tabliczka na etykiety
- Regały do pojemników warsztatowych



- z blachy ocynkowanej



- regały gniazdowe z prowadnicami

• **Zgodność wymiarowa** pojemników plastikowych i pojemników metalowych

- pojemniki warsztatowe plastikowe można układać w stosie ze **pojemnikami warsztatowymi metalowymi**
- z wyjątkiem rozmiarów: 0 i 3LP5

• **Kolorystyka** pojemników warsztatowych plastikowych



Szary



Niebieski



Czerwony



Zielony



Żółty

• **Galeria zdjęć** pojemników warsztatowych plastikowych



 **Pojemnik warsztatowy rozmiar 01 ( 0,08 l )**



Wymiary zewnętrzne (w mm)



Wymiary wewnętrzne (dł. x szer. x wys.) 59 x 45 x 30mm

• 1 okienko na etykietę • Możliwość łączenia w stos (posiada zaczepy)

Przegroda wzdłużna: Nie

Pojemność pojemnika: 0,08l

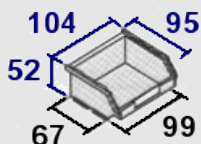
Ciężar 0,015kg

**Kod produktu 05-411**

**Pojemnik warsztatowy rozmiar 0 ( 0,25 l )**



Wymiary zewnętrzne (w mm)



Wymiary wewnętrzne (dł. x szer. x wys.) 65 x 95 x 49mm

• 1 okienko na etykietę • Możliwość łączenia w stos (zaczepy)

Przegroda wzdłużna: Nie

Pojemność pojemnika: 0,25l

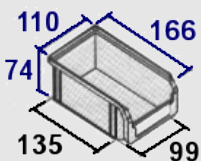
Ciężar 0,040kg

**Kod produktu 05-413**

**Pojemnik warsztatowy rozmiar 1 ( 1 l )**



Wymiary zewnętrzne (w mm)



Wymiary wewnętrzne (dł. x szer. x wys.) 134 x 87 x 66mm

• 1 okienko na etykietę

Przegroda wzdłużna: Nie

Pojemność pojemnika: 1,0l

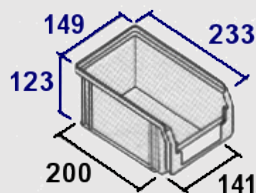
Ciężar 0,095kg

**Kod produktu 05-415**

**Pojemnik warsztatowy rozmiar 2 ( 3,8l )**



Wymiary zewnętrzne (w mm)



Wymiary wewnętrzne (dł. x szer. x wys.) 193 x 125 x 111mm

• 1 okienko na etykietę

Przegroda wzdłużna: Nie

Pojemność pojemnika: 3,8l

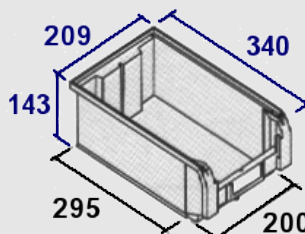
Ciężar 0,22kg

Kod produktu 05-417

**Pojemnik warsztatowy rozmiar 3A2 ( 9,4l )**



Wymiary zewnętrzne (w mm)



Wymiary wewnętrzne (dł. x szer. x wys.) 272 x 182 x 130mm

• 1 okienko na etykietę

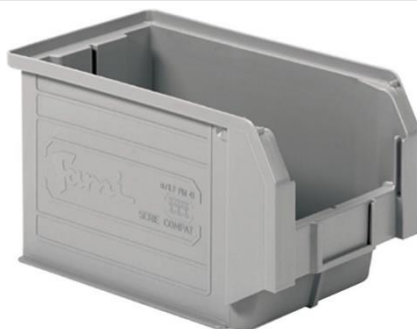
Przegroda wzdłużna: Tak (opcja)

Pojemność pojemnika: 9,4l

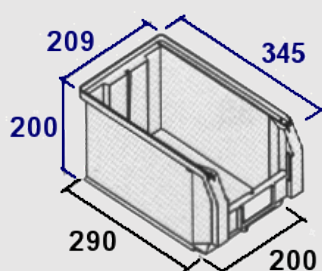
Ciężar 0,59kg (590 g)

Kod produktu 05-419

**Pojemnik warsztatowy rozmiar 3 ( 12,5l )**



Wymiary zewnętrzne (w mm)



Wymiary wewnętrzne (dł. x szer. x wys.) 269 x 178 x 186mm

• 1 okienko na etykietę

Przegroda wzdłużna: Tak (opcja)

Pojemność pojemnika: 12,5l

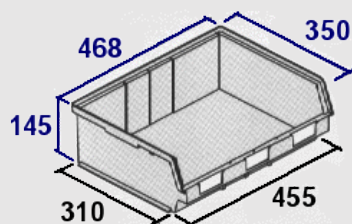
Ciężar 0,785kg (785 g)

Kod produktu 05-421

**Pojemnik warsztatowy rozmiar 3L5 ( 19l )**



Wymiary zewnętrzne (w mm)

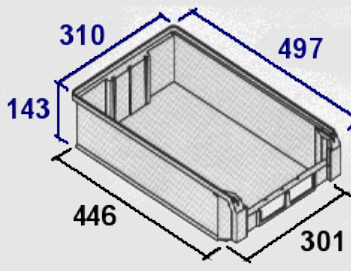




Wymiary wewnętrzne (dł. x szer. x wys.)	305 x 450 x 140mm
• 3 okienka na etykiety	
Przegroda wzdłużna:	Tak (opcja)
Pojemność pojemnika:	19l
Ciężar	1,065kg
<b>Kod produktu</b>	<b>05-423</b>

 **Pojemnik warsztatowy rozmiar 4A2 ( 20l )**

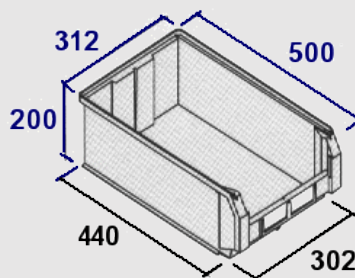


Wymiary zewnętrzne (w mm)	
Wymiary wewnętrzne (dł. x szer. x wys.)	427 x 279 x 129mm
• 2 okienka na etykiety	
Przegroda wzdłużna:	Tak (opcja)
Pojemność pojemnika:	20l
Ciężar	1,21kg
<b>Kod produktu</b>	<b>05-425</b>

 **Pojemnik warsztatowy rozmiar 4 ( 28l )**



Wymiary zewnętrzne (w mm)



Wymiary wewnętrzne (dł. x szer. x wys.)

425 x 281 x 185mm

• 2 okienka na etykiety

Przegroda wzdłużna:

Tak (opcja)

Pojemność pojemnika:

28l

Ciężar

1,375kg

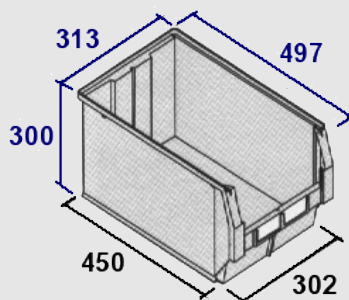
**Kod produktu**

**05-427**

 **Pojemnik warsztatowy rozmiar 4A5 ( 42l )**



Wymiary zewnętrzne (w mm)



Wymiary wewnętrzne (dł. x szer. x wys.)

423 x 279 x 286mm

• 2 okienka na etykiety

Przegroda wzdłużna:

Tak (opcja)

Pojemność pojemnika:

42l

Ciężar

2,035kg

**Kod produktu**

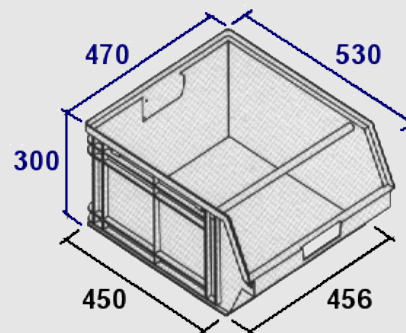
**05-429**



**Pojemnik warsztatowy rozmiar 5P4 (63l)**



Wymiary zewnętrzne (w mm)



Wymiary wewnętrzne (dł. x szer. x wys.) 433 x 430 x 277mm

• 1 okienko na etykiety • drążek usztywniający (uchwyt)

Przegroda wzdłużna: Tak (opcja)

Pojemność pojemnika: 63l

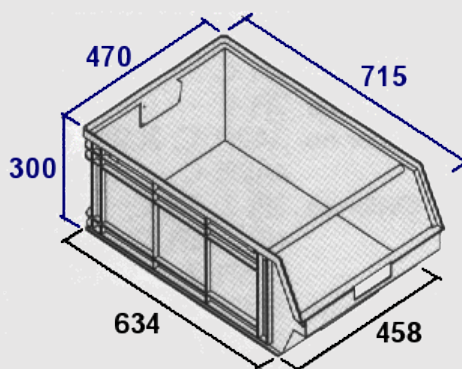
Ciężar 3,32kg

Kod produktu 05-431

**Pojemnik warsztatowy rozmiar 5 (88l)**



Wymiary zewnętrzne (w mm)



Wymiary wewnętrzne (dł. x szer. x wys.) 618 x 428 x 276mm

• 1 okienko na etykiety • drążek usztywniający (uchwyt)

Przegroda wzdłużna: Tak (opcja)

Pojemność pojemnika: 88l

Ciężar 4,38kg

**Kod produktu** 05-433

**Przegroda wzdłużna metalowa do pojemnika 3A2**

• Wykonana z blachy stalowej ocynkowanej



Opis - do pojemnika bez drążka  
- 1 (środkowa) pozycja przegrody

Wysokość przegrody 105 mm

**Kod produktu** 05-441

**Przegroda wzdłużna metalowa do pojemnika 3**

• Wykonana z blachy stalowej ocynkowanej



Opis	- do pojemnika bez drążka - 1 (środkowa) pozycja przegrody
Wysokość przegrody	160 mm
Kod produktu	<b>05-443</b>

**Przegroda wzdłużna metalowa do pojemnika 3L5**

- Wykonana z blachy stalowej ocynkowanej



Opis	- do pojemnika bez drążka - 1 (środkowa) pozycja przegrody
Wysokość przegrody	115 mm
Kod produktu	<b>05-445</b>

**Przegroda wzdłużna metalowa do pojemnika 4A2**

- Wykonana z blachy stalowej ocynkowanej



Opis	- do pojemnika bez drążka- 1 (środkowa) pozycja przegrody
Wysokość przegrody	120 mm
Kod produktu	<b>05-447</b>

**Przegroda wzdłużna metalowa do pojemnika 4**

- Wykonane z blachy stalowej ocynkowanej



Opis	- do pojemnika bez drążka - 1 (środkowa) pozycja przegrody
Wysokość przegrody	160 mm
Kod produktu	<b>05-449</b>

**Przegroda wzdłużna metalowa do pojemnika 4A5**

- Wykonana z blachy stalowej ocynkowanej



Opis	- do pojemnika bez drążka - 1 (środkowa) pozycja przegrody
Wysokość przegrody	249 mm
Kod produktu	<b>05-451</b>

**Przegroda wzdłużna metalowa z wkładkami do pojemnika 5P4**

- Wykonana z blachy stalowej ocynkowanej



Opis	- do pojemnika z drążkiem - 3 pozycje przegrody - w kpl. z wkładką przednią i tylną
Wysokość przegrody	215 mm
Kod produktu	05-453

 **Przegroda wzdłużna metalowa z wkładkami do pojemnika 5**

- Wykonana z blachy stalowej ocynkowanej



Opis	- do pojemnika z drążkiem - 3 pozycje przegrody - w kpl. z wkładką przednią i tylną
Wysokość przegrody	214 mm
Kod produktu	05-455

 **Informacja o warunkach zakupu i dostawy**



PZT PRYMAT Sp.j. Dział Sprzedaży



801 003 192 (Infolinia)



74 831 18 82



694 486 552



74 661 41 16 (faks)



[handel@prymat.com](mailto:handel@prymat.com)

[www.prymat.com](http://www.prymat.com)

[www.zaopatrzenie.com.pl](http://www.zaopatrzenie.com.pl)